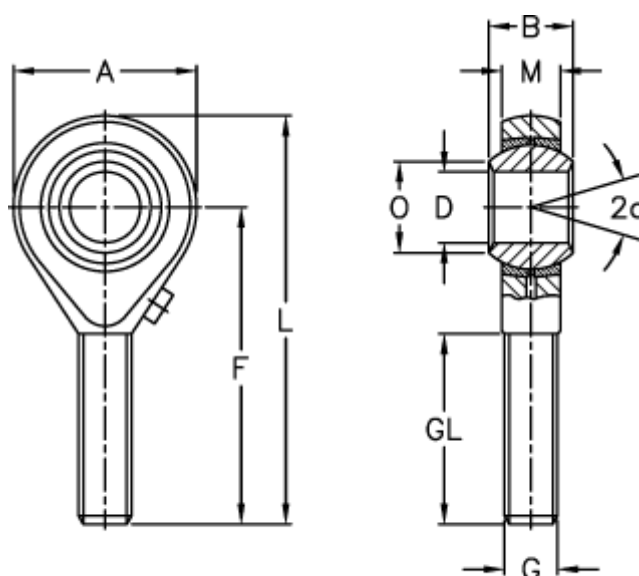


Varenummer: 03202016  
 Beskrivelse: Fluro ledhoved GAL 16  
 Med venstregevind

## Mål



Str. 5 uden smørenippel

A	= 42	L	= 87
a (grader)	= 15	M	= 15
B	= 21	O	= 19.3
D	= 16	Statisk belastning C0 (kN)	= 36.5
Dynamisk belastning C (kN)	= 16	Tilladelige o/min	= 350
F	= 66	Vægt (g)	= 189
g	= M16		
GL	= 40		